

# „Flexit“ rekuperatoriai „C2 ir „UNI 2“, „UNI 3“, „UNI 4“



– taupus, energetiškai efektyvus vėdinimas  
sveikam vidinių patalpų mikroklimatui



# Taupus, efektyvus vėdinimas

## „Flexit C2“ ir „UNI 2“, „UNI 3“, „UNI 4“

Flexit rekuperatoriai efektyviai vėdina ir namus ir butus, apartamentus.

Šie vėdinimo įrenginiai pasižymi mažomis energijos sąnaudomis, tylumu, paprastu, patogiu valdymu, o taip pat minimalistiniu skandinavišku dizainu.



Subalansuotas vėdinimas tapo naujų namų standartu. Tuo pačiu rekuperatoriaus įrengimas turi būti kiek galima paprastesnis ir saugesnis. Šiuolaikiniai vartotojai nori patogiai, nesudėtingai valdomų produktų.

Šaltame Šiaurės šalių klimato keliama griežtesni reikalavimai įrenginio eksploatavimui ir funkcionavimui šalčio metu. Rekuperatoriai „C2“ ir „UNI 2“, „UNI 3“, „UNI 4“ tenkina reikliausių klientų poreikius, garantuodami gyventojams švarų, gryną orą visus metus, sunaudojant mažai energijos.

### Valdymo sistema

Valdymo sistemų ir pultelių „CI 60“ / „CI 600“ - modernus dizainas, paprastas valdymas, o vėdinimas reguliuojamas pagal poreikį.



# Gerai rezultatai visose svarbiausiose srityse

„C2“ ir „UNI 2“, „UNI 3“, „UNI 4“ pasižymi gerais rezultatais visose svarbiausiose srityse. Šie rekuperatoriai tiekia švarų, gryną orą su dideliu šilumos susigrąžinimo laipsniu ir

mažomis energijos sąnaudomis, taip pat jie veikia tyliai.

## Žemas SFP rodiklis

Geram SFP būtinas ir efektyvus variklis ir efektyvus rotorius bei optimalus montavimas ventiliatoriaus korpuse ir įrenginyje. To rezultatas – mažos energijos sąnaudos ir žemas SFP. „Flexit“ pritaikė modernią technologiją rotoriumi ir korpusui / montavimui, tokiu būdu užtikrino optimalų rezultatą ir neprilygstamą SFP.



„Flexit UNI 3“

## Didelis efektyvumas – mažas slėgio perkrytis

„UNI“ rotaciniai rekuperatoriai - optimizuoti taupyti energiją. Rotoriaus geometrija ir srautas užtikrina didžiausią galimą efektyvumą ir mažiausią slėgio kritimą, todėl pagerina SFP. 80 % viršijantis efektyvumas suteikia gerų galimybių perskaičiuoti energijos sąnaudas. Rotoriaus variklio energijos suvartojimas mažas – 3 vatai.

## Tylus

Faktiškai betriukšmiai ventiliatoriai, optimalus oro srauto paskirstymas įrenginio viduje ir gera garso izoliacija lemia, kad įrenginys yra labai tylus. Rekuperatoriaus įrengimo patalpoje veikimo garsas – itin mažas, ką jau kalbėt apie miegamuosius ir gyvenamuosius kambarius. Pakabinimo bėgelis su slopintuvu sumažina struktūrinio triukšmo perdavimą sienai.

## Paprastesnis aptarnavimas

Kad įrenginį būtų lengviau aptarnauti, supaprastintas priėjimas prie rotoriaus ir ventiliatoriaus jungčių.

## Švarus, grynas oras

Aukštos kokybės įsiurbimo ir išleidimo filtrai pašalina teršalus iš išorės oro ir saugo rotorius nuo užteršimo. Dėl atskirų filtrų kasečių, filtrus keisti paprasta.

## Pagal poreikį valdomas vėdinimas

Be aukšto efektyvumo ir žemo SFP rodiklio, energiją taupantis vėdinimas taip pat turi tiekti reikiamą oro kiekį reikiamu metu. Įvairios valdymo parinktys leidžia automatizuoti vėdinimą, užtikrinant gerą vidinių patalpų mikroklimatą ir mažas energijos sąnaudas.

## Efektyvu ir patikima ir šaltomis sąlygomis

Rotoriaus technologija užtikrina aukštą efektyvumą net šaltomis sąlygomis, o tai užtikrina aukštą metinį efektyvumą. „UNI“ serijos rekuperatoriai yra gerai izoliuoti ir buvo išbandyti ypač šaltomis sąlygomis SINTEF šaldymo laboratorijoje.

„Flexit“ rotoriaus sistemos patentas

# Pagal poreikį valdomas vėdinimas

Be aukšto efektyvumo ir žemo SFP, energiją taupantis vėdinimas taip pat turi tiekti reikiamą oro kiekį reikiamu metu.



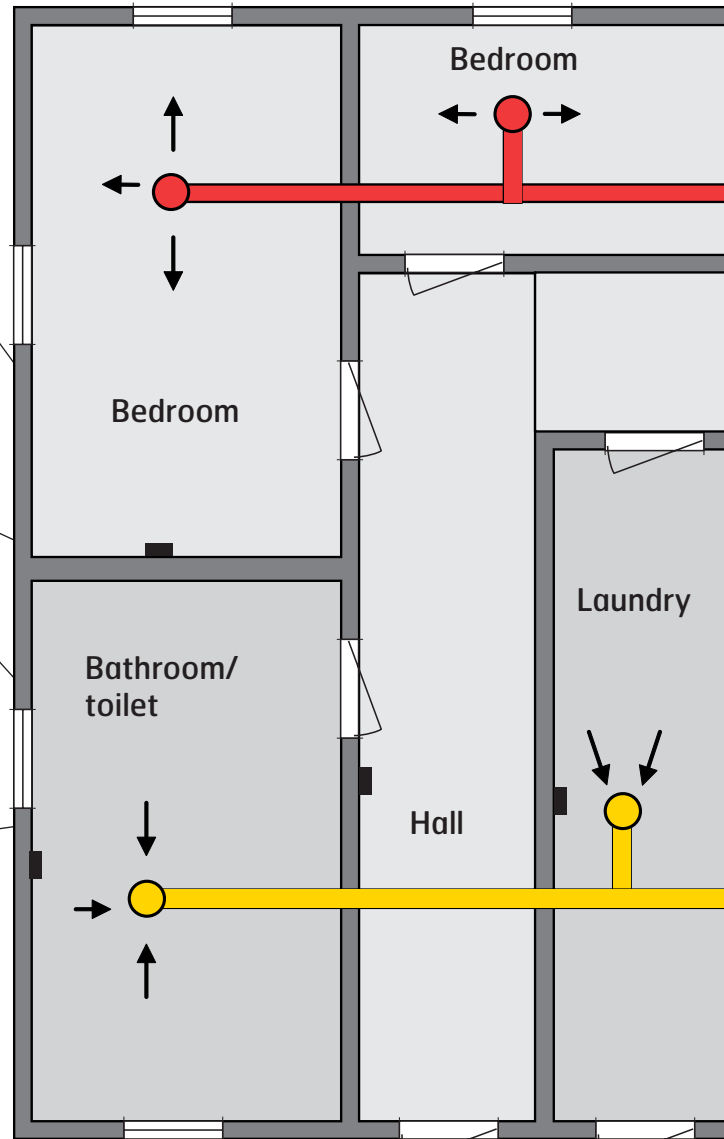
**Judesio jutiklis** (art. nr. 09390) gyvenamosiose patalpose siunčia signalą įrenginiui padidinti vėdinimą iki maksimalaus nustatymo. Reikalinga 230 V darbinė įtampa ir valdymo kabelis tarp jutiklio ir įrenginio. Keli jutikliai – lygiagretus ryšys.



**Drėgmės jutiklis** (art. nr. 110987) vonios ir drėgnuose kambariuose siunčia signalą įrenginiui padidinti vėdinimą iki maksimalaus nustatymo. Jutikliai reguliuojami mechaniškai ir jiems reikalingas valdymo kabelis nuo jutiklio iki įrenginio. Keli jutikliai – lygiagretus ryšys.



**Bevielis valdymo skydelis** (dalies nr. 113243) priverstiniam (maks.) vėdinimui. Jį galima įrengti prie vonios kambario, kad būtų lengvai pasiekiamas. Paprastas modifikavimas, netiesiant laidų.



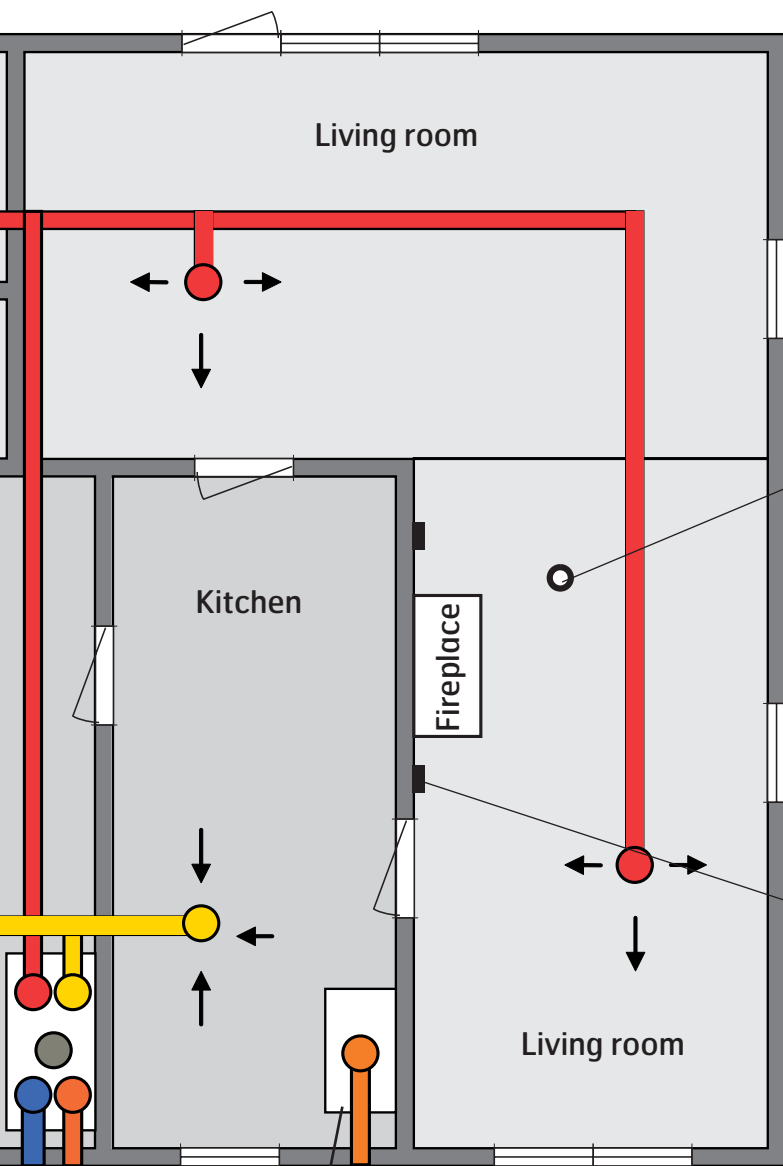
„CI 60“ arba „CI600“ (išplėstinis) atskirose būsto vietose paprastam vėdinimo sistemos valdymui ir stebėjimui.



**Rekuperatorius** įprastai montuojamas atskirame kambaryje. Jis aprūpintas mažai energijos vartojančiais ventiliatoriais, didelio efektyvumo rotorinė sistema ir aukštos kokybės filtrais.

# – reikiamas oro kiekis reikiamu metu

Taip pat galima automatizuoti vėdinimą papildomomis valdymo galimybėmis, tokių kaip laikmačio funkcija, CO<sub>2</sub>, slėgio, drėgmės ir žmonių buvimo patalpoje stebėjimas, tuo užtikrinant gerą patalpų mikroklimatą ir mažą energijos suvartojimą.



Vėdinimo sistemoje naudojamų spalvų kodai:

- Ištraukiamas oras. Užterštas oras pašalinamas iš drėgnų patalpų, vonios ir tualetų.
- Tiekiamas oras. Filtruotas oras tiekiamas į miegamuosius ir svetaines.
- Išpučiamas oras. Užterštas oras išpučiamas iš namų.
- Lauko oras. Švarus, grynas oras įsiurbiamas iš lauko.

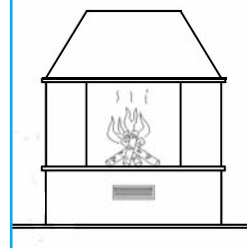
## CO<sub>2</sub> jutiklis (art. nr. 110991)

gyvenamajame kambaryje siunčia signalą įrenginiui apie užterštumo lygį kambaryje, kad padidintų vėdinimą iki maksimalaus nustatymo. Reikalinga 230 V darbinė įtampa ir valdymo kabelis tarp jutiklio ir įrenginio. Keli jutikliai – lygiagretus ryšys.

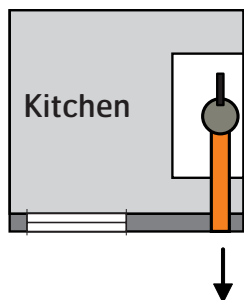


## Židinytis

Židiniui reikalingas advekatų oro tiekimas, norint užtikrinti gerą trauką ir neleisti dūmams patekti į kambarį. Bevielis valdymo skydelis (art. nr. 113243) skirtas oro tiekimo padidinimui, jei naudojamas židinytis. Jį galima įrengti prie židinio, kad būtų lengvai pasiekiamas. Paprastas modifikavimas, netiesiant laidų.

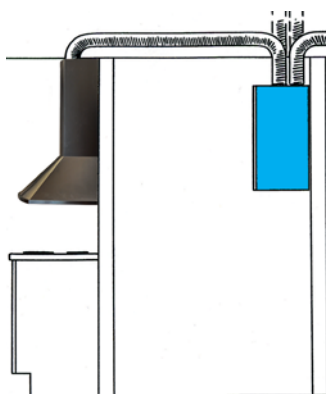


**Virtuvės vėdinimas** – du alternatyvūs sprendimai



## 1. Virtuvės ventilatorius su tiesioginiu išpūtimu iš pastato.

**Bevielis slėgio jutiklis** (art. nr. 113242) gali būti virtuvės gartraukio ištraukimo angoje. Jei reguliuojant vožtuvą, slėgis pasikeičia, tuomet slėgio jutiklis siunčia signalą įrenginiui sureguliuoti oro tiekimą. **Slėgio jutiklis su laidu virtuvės ortakiui** (art. nr. 111410).



## 2. Įrenginys prijungtas prie išorinio virtuvės gartraukio.

Gaminant maistą, virtuvės gartraukio ištrauktas oras apeina rotacinį šilumokaitį. Įrenginys standartiškai tiekiamas su atskira ortakio jungtimi virtuvės gartraukiui.

# „Flexit C2“

## – kompaktiškas ir patogus

Oro apdorojimo įrenginys su ypač efektyviu rotaciniu šilumokaičiu ir mažai energijos sunaudojančiais ventiliatoriais. Sukurtas specialiai mažiems butams ir kotedžams. Bendras įrenginio aukštis mažas ir jis ypač tinka montavimui ant lubų. Dėl kompaktiško dizaino,

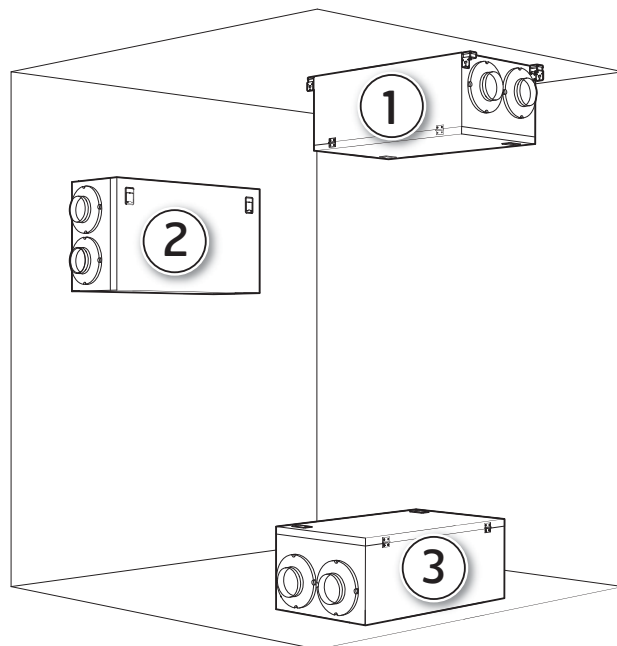
įrenginiui lengva rasti vietą. „C2“ įrenginį galima patalpinti po lubomis, palėpėje arba ant sienos. Įrenginį valdo valdymo skydelis „CI 60“ arba „CI 600“.



- 80 % energetinis efektyvumas, esant 150 m<sup>3</sup>/h
- Galima pakabinti po lubomis, palėpėje arba ant sienos
- Sukuria labai gerą patalpos mikroklimatą su subalansuotu vėdinimu.
- Mažas svoris ir aukštis

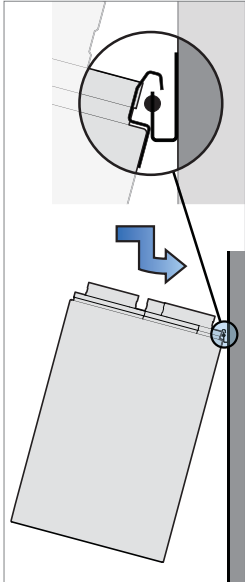
### Montuojama šiais būdais:

①	Ant lubų
②	Horizontaliai ant sienos
③	Ant grindų



# „Flexit UNI 2“, „UNI 3“, „UNI 4“

– prioritetas kokybei ir patogiam naudojimui



## Lengva sumontuoti

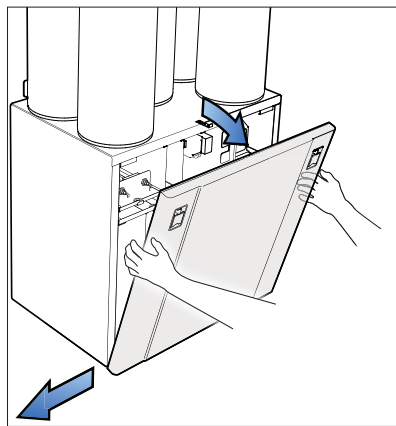
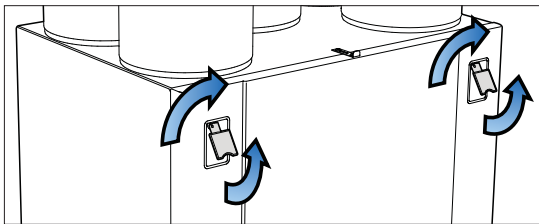
Pakabinimo bėgelis montavimui ant sienos turi guminį slopintuvą, kuris sumažina struktūrinio triukšmo perdavimą sienai.



„Flexit UNI 3“. Kitų modelių detalės gali skirtis.

## Išmanus atidarymo mechanizmas

Durėlės atidaromos vienu judesiu. Dėl durelių lanksto įrenginio apačioje, jas lengva atidaryti ir, esant reikalui, išimti.



## Apsauga nuo kondensato

Norint išvengti kondensato susidarymo, labai svarbu, kad lauko ir išpūtimo ortakai būtų izoliuoti ir iki pat įrenginio padengti plastikinėmis movomis. Ortakių izoliacija turi siekti iki pat polistireno aplink sujungimą ir būti pritvirtinta pateiktais dirželiais.

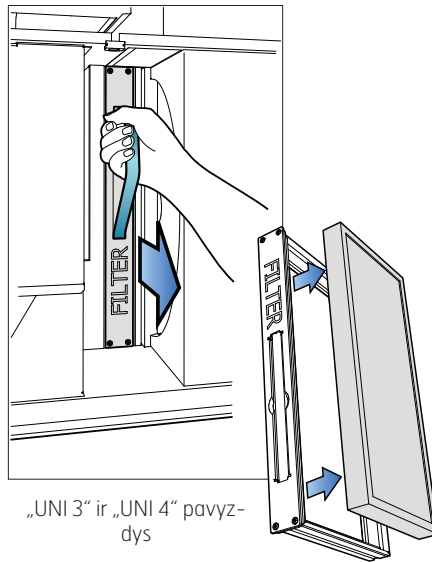
## Lengvai keičiami filtrai

Įrenginyje yra aukštos klasės tiekiamo ir išpučiamo oro filtrai (F7), kurie užtikrina švaraus oro patekimą į pastatą.

Filtrai taip pat užtikrina, kad įrenginys išliks švarus.

Reguliarus filtrų keitimas ir ventiliatoriaus valymas yra būtinas ir užtikrina optimalų rekuperatoriaus veikimą.

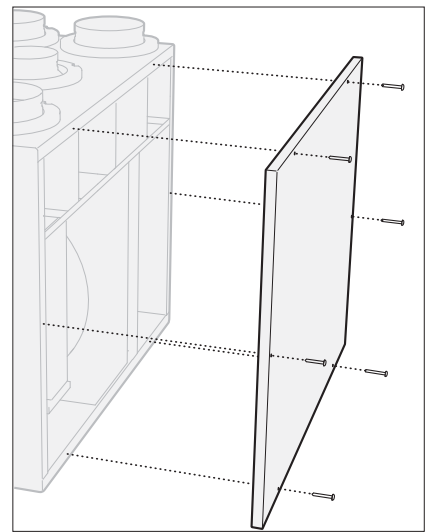
Daugiau skaitykite adresu [www.flexit.com](http://www.flexit.com)



„UNI 3“ ir „UNI 4“ pavyzdys

## Montavimas palėpėje, „UNI 4“

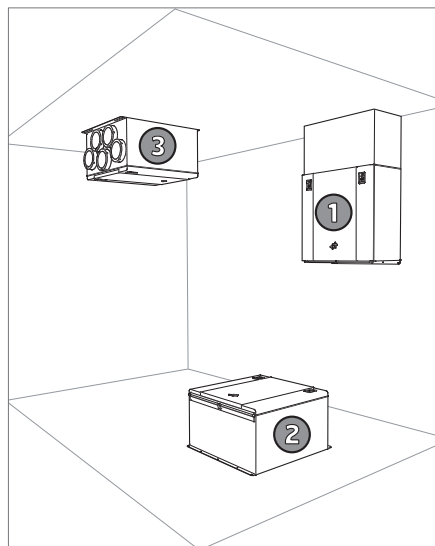
Galines dureles ant „UNI 4“ galima nuimti, kad įrenginių gylis neviršytų mažiausio palėpės laiptų pločio (484 mm).



## Prijungimo galimybės

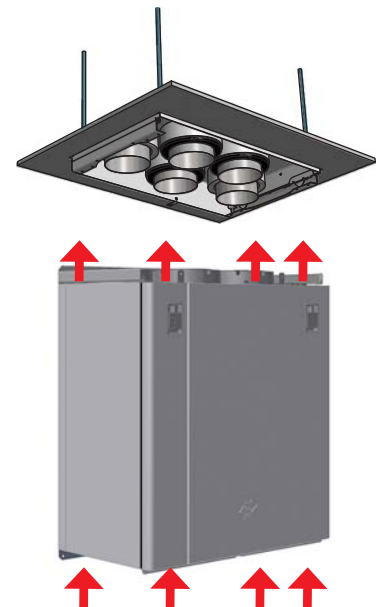
„UNI“ serijos rekuperatoriai yra universalūs, lankstūs ir siūlo kelias ortakių prijungimo galimybes. Įrenginius galima montuoti ant sienų arba grindų, horizontaliai arba šonu („UNI 3“ ir „UNI 4“). Jie gali būti įrengti šaltoje vietoje, pvz. palėpėje.

1. Ant sienos. Naudokite pridedamą sieninį laikiklį. Ortakių dangtis galimas kaip priedas.
2. Ant grindų (paguldytas ant nugarėlės). Rekomenduojama naudoti sugeriančias kojeles (galimos kaip priedai).
3. Ant lubų („UNI 2“). Montuojama tiesiogiai prie lubų, nenaudojant sieninio laikiklio.



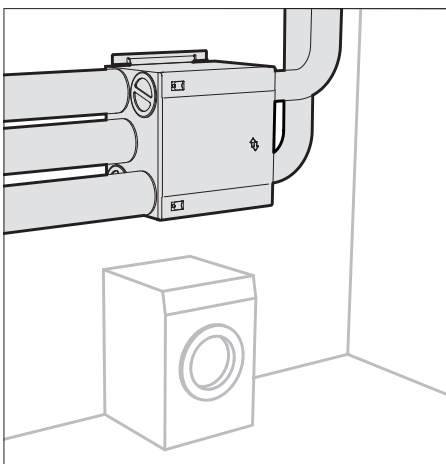
## Tvirtinimo ant lubų plokštė „UNI 2“

Naudokite tvirtinimo plokštę lengvam „UNI 2“ tvirtinimui prie betoninių lubų arba tarp medinių sijų.



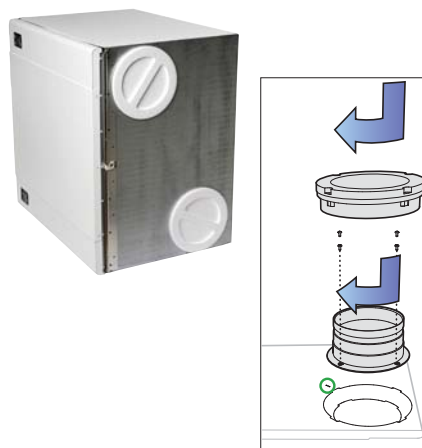
## Montavimas šonu

Įrenginį galima montuoti ant šono. Šiuo atveju durelės atidaromos šoniniu lankstu („UNI 3“ ir „UNI 4“). Parodyta su ortakio dangčiu įrenginio apačioje.



## Lanksti vamzdžio jungtis

Vamzdžių jungtis lauko orui ir išpučiamam orui galima perkelti iš įrenginio viršaus į apačią, sukeičiant sujungimus ir dangčius („UNI 3“ ir „UNI 4“).





## „Flexit C2“

Art. nr.	Tipas	
700030	C2 RER	dešininis modelis, EC ventilatorius, su el. šildytuvu
700031	C2 REL	kairinis modelis, EC ventilatorius, su el. šildytuvu
700032	C2 R R	dešininis modelis, EC ventilatorius, be el. šildytuvo
700033	C2 R L	kairinis modelis, EC ventilatorius, be el. šildytuvo



## „Flexit UNI 2“

Art. nr.	Tipas	
700084	UNI 2 RER	dešininis modelis, EC ventilatorius, su el. šildytuvu
700085	UNI 2 REL	kairinis modelis, EC ventilatorius, su el. šildytuvu
700086	UNI 2 R R	dešininis modelis, EC ventilatorius, be el. šildytuvo
700087	UNI 2 R L	kairinis modelis, EC ventilatorius, be el. šildytuvo



## „Flexit UNI 3“

Art. nr.	Tipas	
700040	UNI 3 RER	dešininis modelis, EC ventilatorius, su el. šildytuvu
700041	UNI 3 REL	kairinis modelis, EC ventilatorius, su el. šildytuvu
700042	UNI 3 R R	dešininis modelis, EC ventilatorius, be el. šildytuvo
700043	UNI 3 R L	kairinis modelis, EC ventilatorius, be el. šildytuvo



## „Flexit UNI 4“

Art. nr.	Tipas	
700060	UNI 4 RER	dešininis modelis, EC ventilatorius, su el. šildytuvu
700061	UNI 4 REL	kairinis modelis, EC ventilatorius, su el. šildytuvu
700062	UNI 4 R R	dešininis modelis, EC ventilatorius, be el. šildytuvo
700063	UNI 4 R L	kairinis modelis, EC ventilatorius, be el. šildytuvo



## Techniniai duomenys

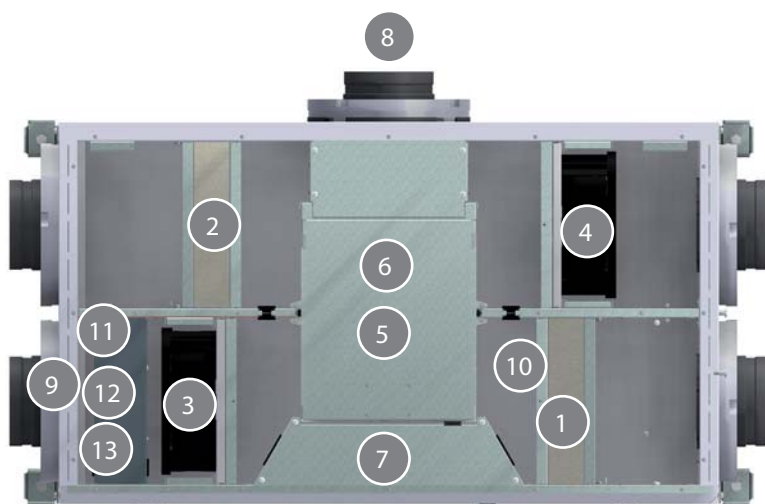
	C2 R		UNI 2 RE		UNI 3 RE		UNI 4 RE	
	su el. elementu	be el. elemento	su el. elementu	be el. elemento	su el. elementu	be el. elemento	su el. elementu	be el. elemento
Nominali įtampa	230 V 50 Hz	230 V 50 Hz	230 V 50 Hz	230 V 50 Hz	230 V 50 Hz	230 V 50 Hz	230 V 50 Hz	230 V 50 Hz
Saugiklis	10 A	10 A	10 A	10 A	10 A	10 A	10 A	10 A
Bendra nominali srovė	3,0 A	1,5 A	4,4 A	0,9 A	6,16 A	1,4 A	7,2 A	2,1 A
Bendra nominali galia	670 W	170 W	1015 W	215 W	1416 W	216 W	1655 W	355 W
El. elemento nominali galia	500 W		800 W	-	1200 W		1300 W	
Ventiliatorių nominali galia	2 x 85 W	2 x 85 W	2 x 106 W	2 x 106 W	2 x 106 W	2 x 106 W	2 x 175 W	2 x 175 W
Rotoriaus variklio nominali galia	3 W	3 W	3 W	3 W	3 W	3 W	3 W	3 W
Ventiliatoriaus tipas	B ratas	B ratas	B ratas	B ratas	B ratas	B ratas	B ratas	B ratas
Ventiliat. variklio valdymas	0-10 V	0-10 V	0-10 V	0-10 V	0-10 V	0-10 V	0-10 V	0-10 V
Ventiliat. greitis, maks. aps./min.	4050 aps./min.	4050 aps./min.	3390 aps./min.	3390 aps./min.	3390 aps./min.	3390aps./min.	2930 aps./min.	2930 aps./min.
Auto. valdymo standartas	CS 60	CS 60	CS 60	CS 60	CS60	CS60	CS60	CS60
Filtro tipas (TIEK. / IŠP.)	F7 / F7	F7 / F7	F7 / F7	F7 / F7	F7 / F7	F7 / F7	F7 / F7	F7 / F7
Filtro matmenys (PxAxG)	293x226x48	293x226x48	335x130x113	335x130x113	419x192x31	419x192x31	459x207x31	459x207x31
Svoris	46 kg	46 kg	45 kg	45 kg	67 kg	67 kg	86 kg	86 kg
Vamzdžio jungtis	Ø 125 mm	Ø 125 mm	Ø 125 mm	Ø 125 mm	Ø 160 mm	Ø 160 mm	Ø 160 mm	Ø 160 mm
Virtuvės gartraukio jungtis	Ø 125 mm	Ø 125 mm	Ø 125 mm	Ø 125 mm	Ø 125 mm	Ø 125 mm	Ø 125 mm	Ø 125 mm
Aukštis	525 *)	525 *)	780 mm	780 mm	700 mm	700 mm	700 mm	700 mm
Plotis	900 *)	900 *)	632 mm	632 mm	720 mm	720 mm	900 mm	900 mm
Gylis	350 *)	350 *)	408 mm	408 mm	520 mm	520 mm	540 mm	540 mm

\*) matmenų ieškokite brėžiniuose su matmenimis, įsk. tvirtinimo laikiklius.

# Produkto aprašas

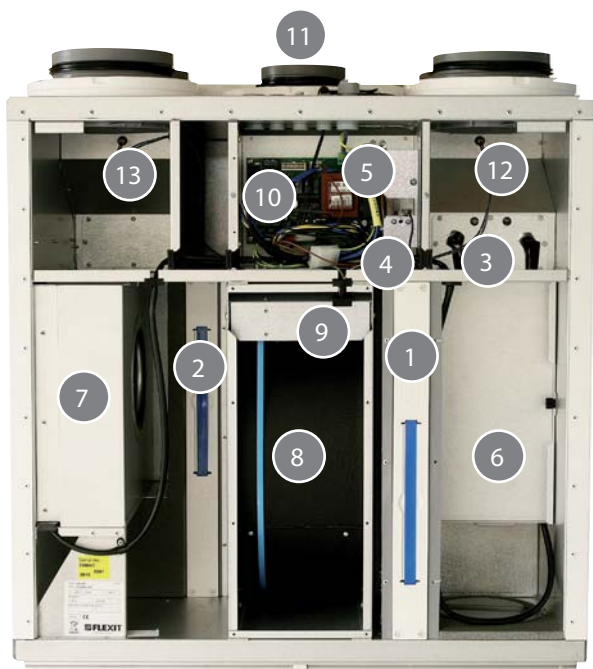
„Flexit C2“ ir „UNI 2“, „UNI 3“, „UNI 4“ yra oro apdorojimo įrenginiai su didelio efektyvumo rotaciniu šilumokaičiu. Produktas skirtas montavimui techninėse patalpose, vonios kambariuose, sandėliukuose, palėpėse ir kitose tinkamose vietose. Įrenginius galima tvirtinti vertikaliai, horizontaliai arba šonu ir yra

galimybė prijungti virtuvės gartraukį. Tinka naujiems ir seniau statytiems namams, taip pat mažiems biurams. Įrenginys parduodamas su EC ventiliatoriais ir turi du kompaktiškus F7 filtrus. „C2“ ir „UNI 2“, „UNI 3“, „UNI 4“ yra valdomi valdymo skydeliu „CI 60“ arba „CI 600“.



**C2 sistemos brėžinys** (su elektriniu šildytuvu)  
(parodytas kaip dešininis modelis)

- |          |                                      |
|----------|--------------------------------------|
| 1 (F1)   | Tiekiamo oro filtras F7              |
| 2 (F2)   | Ištraukiamo oro filtras F7           |
| 3 (M1)   | Tiekiamo oro ventiliatorius          |
| 4 (M2)   | Ištraukiamo oro ventiliatorius       |
| 5 (HR-R) | Rotacinis šilumokaitis               |
| 6 (M4)   | Rotoriaus variklis                   |
| 7        | Valdymo įrenginys                    |
| 8 (K)    | Viryklės gartraukis                  |
| 9 (B1)   | Tiekiamo oro temperatūros jutiklis   |
| 10 (B4)  | Lauko oro temperatūros jutiklis      |
| 11 (EB1) | El. šildytuvai                       |
| 12 (F10) | Rank. šildymo perkaitimo termostatas |
| 13 (F20) | Auto. šildymo perkaitimo termostatas |



**Bendrajame paveikslėlyje parodyta „UNI 3“**  
(kairinis modelis su el. šildytuvu)

Kitus modelius žr. adresu [www.flexit.com](http://www.flexit.com).

- |          |  |
|----------|--|
| 1 (F2)   | Ištraukiamo oro filtras F7                               |
| 2 (F1)   | Tiekiamo oro filtras F7                                  |
| 3 (EB1)  | El. šildytuvai   |
| 4 (F10)  | Perkaitimo termostatas (rankinis nustatymas iš naujo)    |
| 5 (F20)  | Perkaitimo termostatas (automatinis nustatymas iš naujo) |
| 6 (M1)   | Tiekiamo oro ventiliatorius                              |
| 7 (M2)   | Ištraukiamo oro ventiliatorius                           |
| 8 (HR-R) | Rotacinis šilumokaitis                                   |
| 9 (M4)   | Rotoriaus variklis                                       |
| 10       | Valdymo plokštė  |
| 11       | Jungtis išoriniam virtuvės gartraukiui                   |
| 12       | Tiekiamo oro temperatūros jutiklis                       |
| 13       | Lauko oro temperatūros jutiklis                          |

## Naudojami simboliai

Šių produktų etiketėse ir montavimo ir naudotojo dokumentuose naudojami keli simboliai.

TIEKIAMAS ORAS



IŠTRAUKIAMAS ORAS



IŠPUČIAMAS ORAS

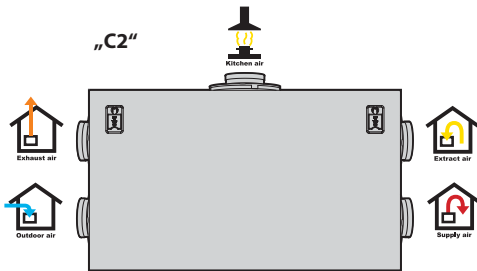


LAUKO ORAS

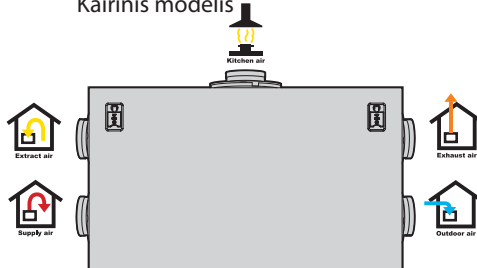


## Kištukinė jungtis

„C2“

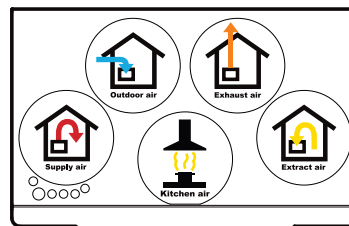


Kairinis modelis

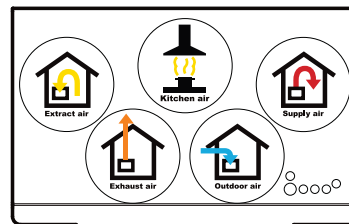


Dešininis modelis

„UNI 2“

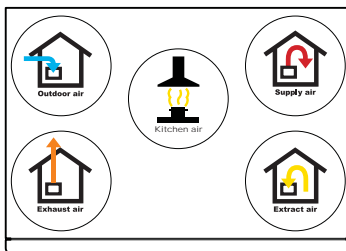


Kairinis modelis, viršus

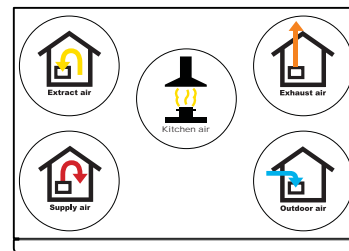


Dešininis modelis, viršus

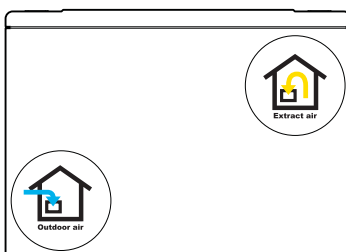
„UNI 3“ ir „UNI 4“



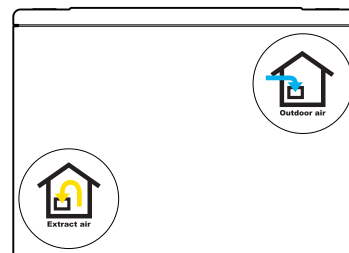
Kairinis modelis, viršus



Dešininis modelis, viršus



Kairinis modelis, apačia



Dešininis modelis, apačia

# Valdymo pulteliai

## Modernus dizainas, paprastas naudojimas, automatinis reguliavimas

Su mūsų valdymo sistema rekuperatorius galima valdyti automatiškai arba reguliuoti sistemą tiesiogiai. Galima rinktis iš dviejų valdymo skydelių, abiejų dizainas patrauklus, o valdymas – patogus.

### „Flexit CI 60“

„CI 60“ valdymo pultelyje yra visos reikalingos valdymo funkcijos. Jame galima reguliuoti ir valdyti greitį ir temperatūrą. Skydelis pateikia signalą, jei įrenginyje įvyko gedimas arba reikia pakeisti filtrą. Pultelis yra tokio dydžio, kad tilptų vienoje sieninėje dėžėje ir parduodamas su žemos įtampos laidu prijungimui prie įrenginio. Galima prijungti kelis pultelius, jei vėdinimą reikia valdyti iš kelių būsto vietų.



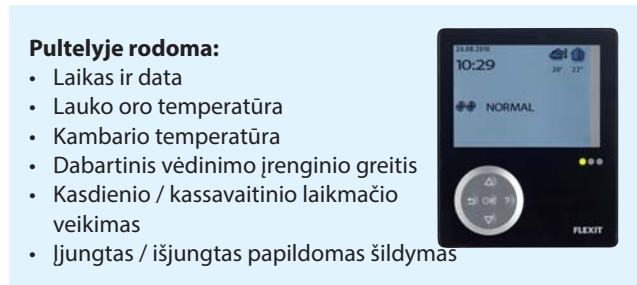
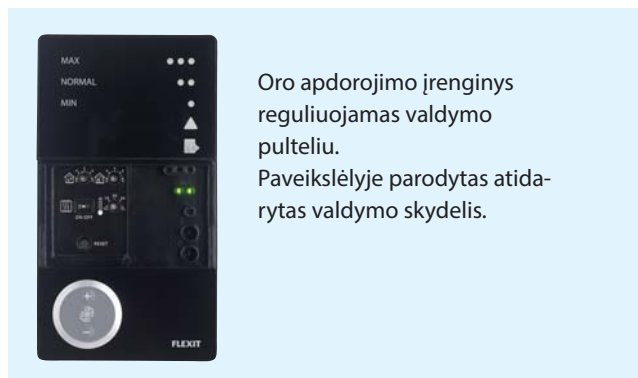
### „Flexit CI 600“

„Flexit CI 600“ turi daug papildomų funkcijų ir valdymo parinkčių.

Be standartinių „CI 60“ funkcijų, „CI 600“ turi ir šias funkcijas:

- Laikmačio funkcija.
- Ištraukiamo oro valdymas.
- „Modbus“ ryšio parinktis.
- Didelės raiškos spalvotas ekranas su tekstu ir simboliais.

Pultelyje rodoma vidaus ir lauko oro temperatūra. Skydelyje rodomos funkcijos ir perspėjimai su pagalbos pranešimais. Pultelis yra tokio dydžio, kad tilptų vienoje sieninėje dėžėje ir parduodamas su žemos įtampos laidu prijungimui prie įrenginio. Jei vėdinimą reikia valdyti iš kelių būsto vietų, galima naudoti „CI 60“ skydelį ir bevielį priverstinio vėdinimo jungiklį.



## Išplėstinis valdymas ir stebėjimas – „Modbus“



„Modbus“ pranašumai

- Nuotolinis valdymas
- Stebėjimas
- Gaunamas perspėjimas
- Pagal poreikį valdomas vėdinimas
- Greitas ir efektyvus aptarnavimas

Kas yra „Modbus“?

Priedas, leidžiantis oro apdorojimo įrenginį valdyti ir stebėti, naudojant viršesnę sistemą.

Viršesnė sistema gali būti namų ir butų sistema, sujungianti vėdinimo valdymą su šildymu ir apšvietimu. Tai leidžia integruoti įvairias sistemas, kurias reikia valdyti įvairiais scenarijais. Pavyzdžiui, buvimo namuose / išvykimo funkcija.

Komunikuoja naudojant standartinį MODBUS RTU / RS-485 su viršesne sistema.

## Valdymo skydeliai

Art. nr.	Tipas
09410	„CI 60“ valdymo pultelis, juodas
09411	„CI 60“ valdymo pultelis, baltas
09415	„CI 600“ valdymo pultelis, juodas
09416	„CI 600“ valdymo pultelis, baltas

„CI 60“



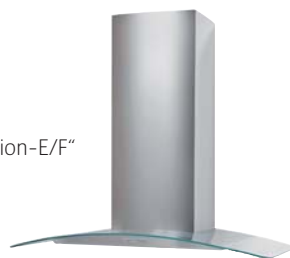
„CI 600“



## Virtuvės gartraukiai išoriniam prijungimui

Art. nr.	Modelis
110604	„Vision-E/F“, 60 cm
110603	„Vision-E/F“, 90 cm
110607	„Elegant-E/F“, 60 cm plieninis
110608	„Elegant-E/F“, 60 cm juodas
110609	„Elegant-E/F“, 60 cm baltas
13750	„Brasserie-E“, baltas
13751	„Brasserie-E“, plieninis
13626	„Bistro-E“
13616	„Fondue-E“

„Vision-E/F“



„Elegant-E/F“



„Brasserie-E“, baltas



„Fondue-E“



„Brasserie-E“, plieninis



„Bistro-E“



Art. nr.	Priedai	„C2“	„UNI2“	„UNI3“	„UNI4“
114606	„C2“ su filtrų komplektu	✓			
111738	„UNI 2“ su filtrų komplektu		✓		
110716	„UNI 3“ su filtrų komplektu			✓	
110898	„UNI 4“ su filtrų komplektu				✓
09415	„CI 600“ vald. skydelis, juodas su laikmačiu	✓	✓	✓	✓
09416	„CI 600“ vald. skydelis, baltas su laikmačiu	✓	✓	✓	✓
09410	„CI 60“ valdymo skydelis, juodas	✓	✓	✓	✓
09411	„CI 60“ valdymo skydelis, baltas	✓	✓	✓	✓
113243	Priverstinio veikimo jungiklis, bevielis	✓	✓	✓	✓
113244	Papildomas priverstinio veikimo jungiklis	✓	✓	✓	✓
09390	„SP 450“ judesio jutiklis	✓	✓	✓	✓
113242	Slėgio jutiklis be laido virtuvės gartraukiui	✓	✓	✓	✓
111410	Slėgio jutiklis su laido virtuvės gartraukiui	✓	✓	✓	✓
111156	Temperatūros jutiklis, NTC	✓	✓	✓	✓
110987	Drėgmės jutiklis	✓	✓	✓	✓
110991	CO <sub>2</sub> jutiklis	✓	✓	✓	✓
09861	Dūmų detektorius	✓	✓	✓	✓
111647	„Modbus“ adapteris	✓	✓	✓	✓
114784	„C2“ su elektriniu šildytuvu	✓			
111756	„UNI 2“ su elektriniu šildytuvu		✓		
110861	„UNI 3“ su elektriniu šildytuvu			✓	
110862	„UNI 4“ su elektriniu šildytuvu				✓
114786	C2 su vandeniniu šildytuvu	✓			
111805	Su Ø125 vandeniniu šildytuvu		✓		
112667	Su A tipo Ø160 vandeniniu šildytuvu			✓	
112668	Su B tipo Ø160 vandeniniu šildytuvu			✓	
112669	Su C tipo Ø160 vandeniniu šildytuvu			✓	
112670	Su A tipo Ø200 vandeniniu šildytuvu				✓
112671	Su B tipo Ø200 vandeniniu šildytuvu				✓
111801	Uždarymo sklendė su spyruokle Ø125		✓		
14482	Uždarymo sklendė su spyruokle Ø160	✓		✓	✓
14481	Uždarymo sklendė su spyruokle Ø200			✓	✓
14485	Uždarymo sklendė su spyruokle Ø250				✓
56596	Variklio šuntas, 230 V	✓	✓	✓	✓
110939	Vožtuvas, KVS 0,25 dvikryptis	✓	✓	✓	✓
110940	Vožtuvas, KVS 0,4 dvikryptis	✓	✓	✓	✓
111812	Vožtuvas, KVS 0,63 dvikryptis	✓	✓	✓	✓
111814	Vožtuvas, KVS 1,0 dvikryptis	✓	✓	✓	✓
112815	Vožtuvas, KVS 4,0 dvikryptis	✓		✓	✓
112817	Vožtuvas, KVS 1,6 dvikryptis	✓		✓	✓
110941	Vožtuvas, KVS 0,25 trikryptis	✓	✓	✓	✓
110942	Vožtuvas, KVS 0,4 trikryptis	✓	✓	✓	✓
111813	Vožtuvas, KVS 0,63 trikryptis	✓	✓	✓	✓
111815	Vožtuvas, KVS 1,0 trikryptis	✓	✓	✓	✓
112816	Vožtuvas, KVS 4,0 trikryptis	✓		✓	✓
112818	Vožtuvas, KVS 1,6 trikryptis	✓		✓	✓
114266	Lubų tvirtinimas, kairinis modelis („UNI2“)		✓		
114268	Lubų tvirtinimas, dešininis modelis („UNI2“)		✓		
114281	Lubų tvirtinimo komplektas prie betono		✓		
114330	Nuo vibracijų apsaugantis lubų tvirtinimo kompl.		✓		
111823	Ortakių dangtis, „UNI 2“, 32,7 cm aukščio		✓		
110956	Ortakių dangtis, „UNI 3“, 33,5 cm aukščio			✓	
111135	Ortakių dangtis, „UNI 4“, 34,5cm aukščio				✓
114788	Sieninis laikiklis „C2“	✓			
110955	Sugeriančios kojėlės montav. ant grindų (4 vnt.)	✓	✓	✓	✓



Filtrų komplektas „UNI 2“



Filtrų komplektas „UNI 3“ ir „UNI 4“



„CI 60“



„CI 600“



Priverstinio veikimo jungiklis bevielis



Priverstinio veikimo jungiklis, papildomas



Judesio jutiklis



Slėgio apsauga



Temperatūros jutiklis



Drėgmės jutiklis



CO<sub>2</sub> jutiklis



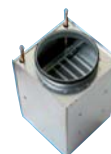
Dūmų detektorius



„Modbus“ adapteris



El. šildytuvas



Vandeninis šildytuvas



Variklio šuntas



Uždarymo sklendė



Dvikryptis ir trikryptis vožtuvas

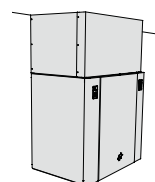
Tvirtinimas prie lubų



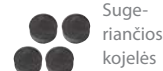
Tvirtinimas prie betono



Apsauga nuo vibracijų

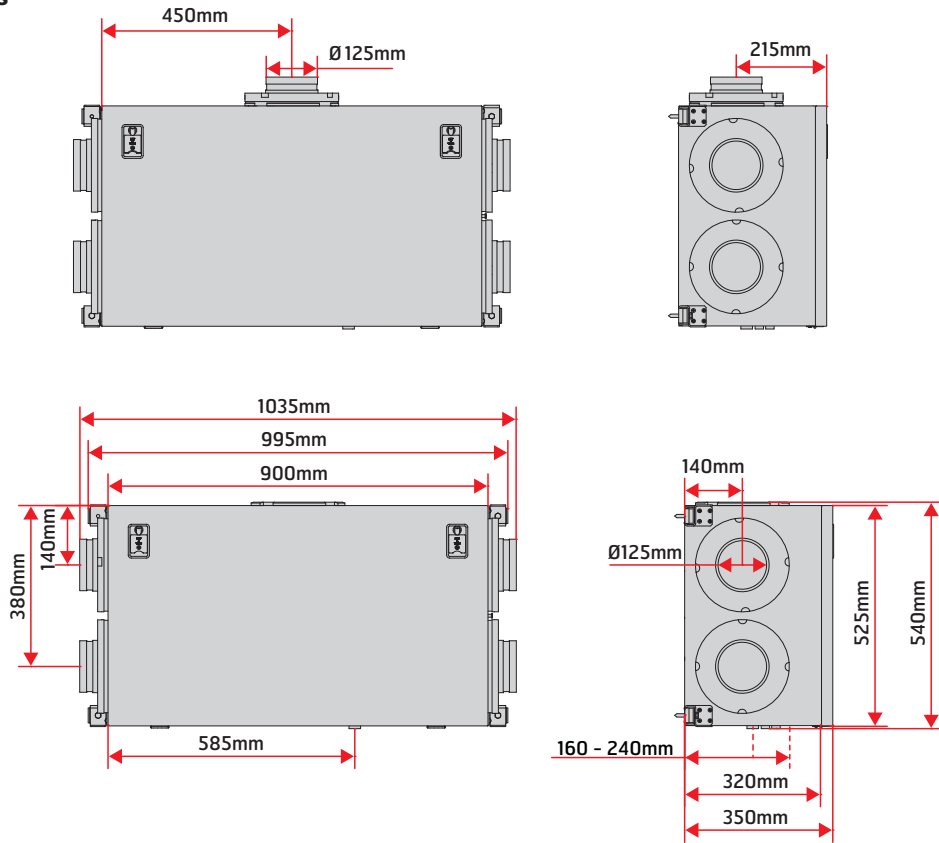


Ortakių dangtis



Sugeriančios kojėlės

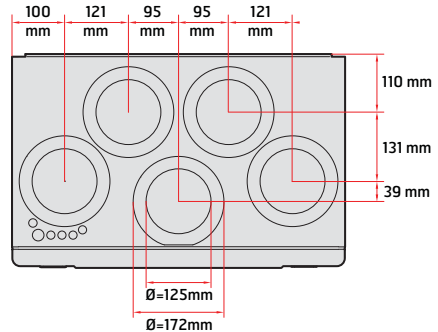
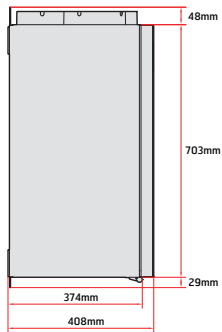
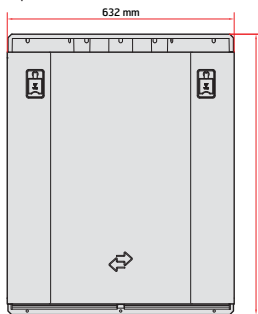
„C2“ matmenys



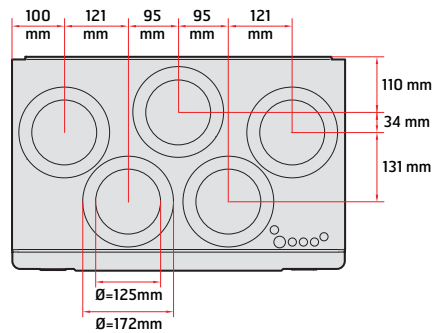
„UNI 2“ matmenys



Apa ia

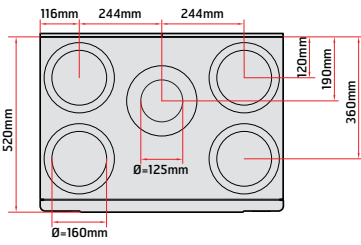
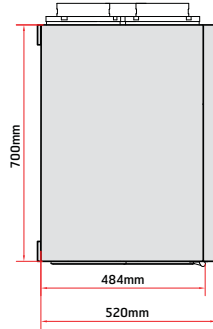
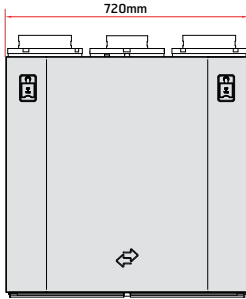
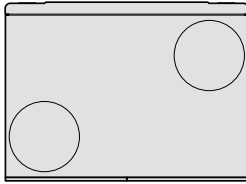


Kairinis modelis, viršus

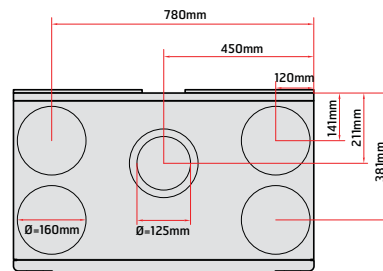
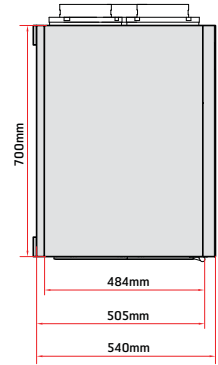
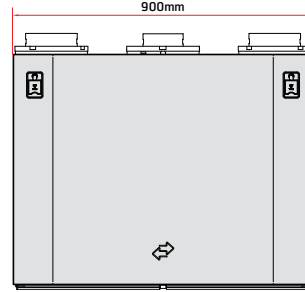
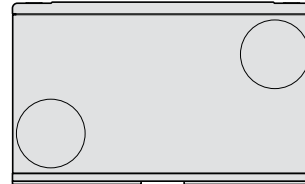


Dešininis modelis, viršus

„UNI 3“ matmenys

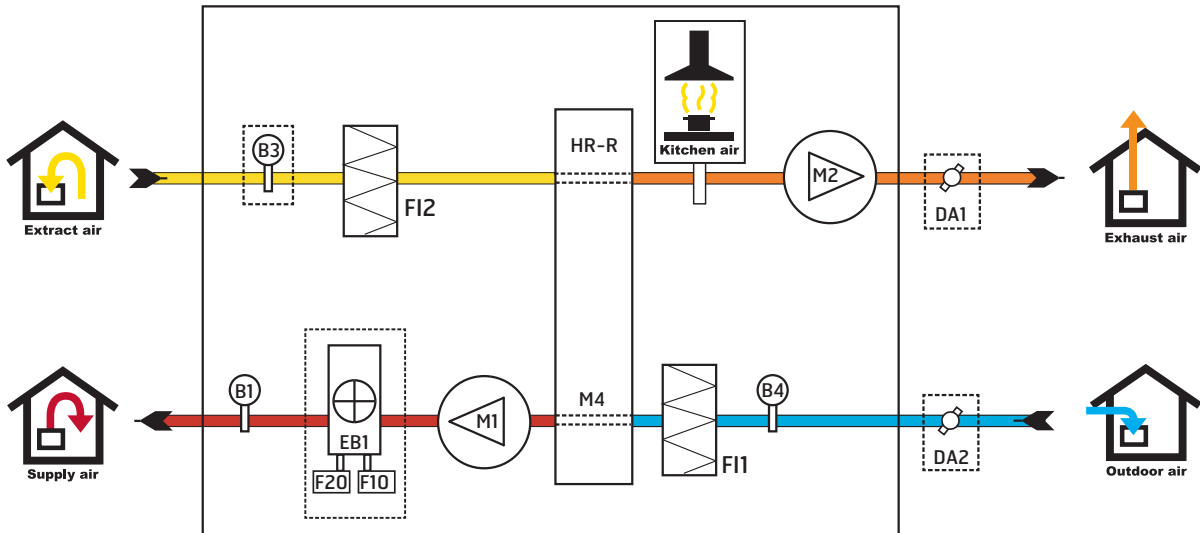


„UNI 4“ matmenys

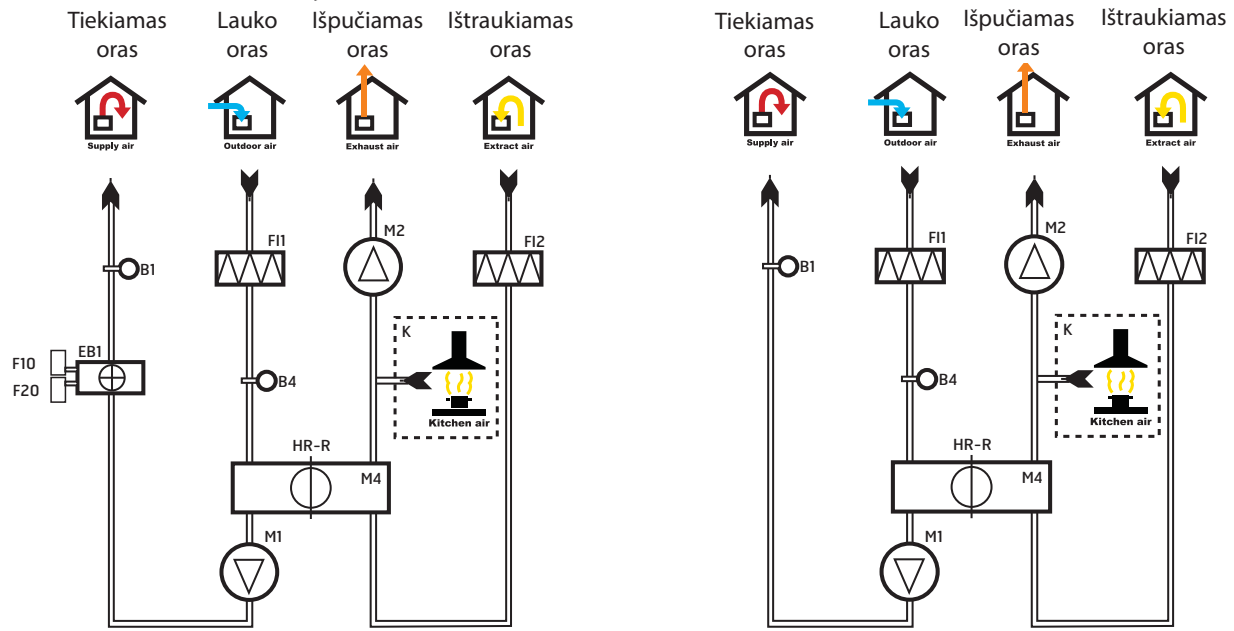




„C2“ sistemos brėžinys



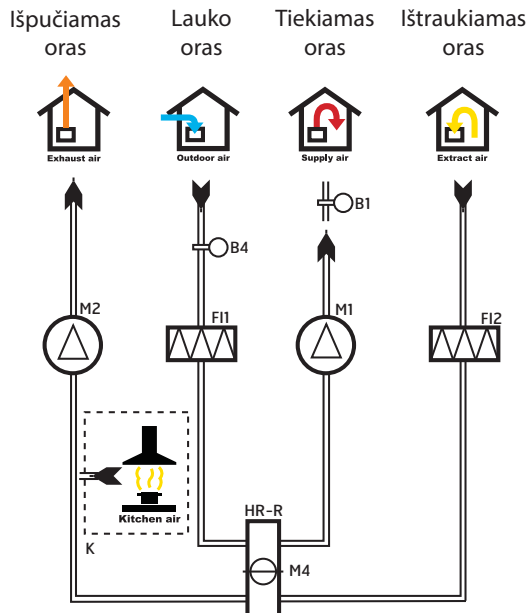
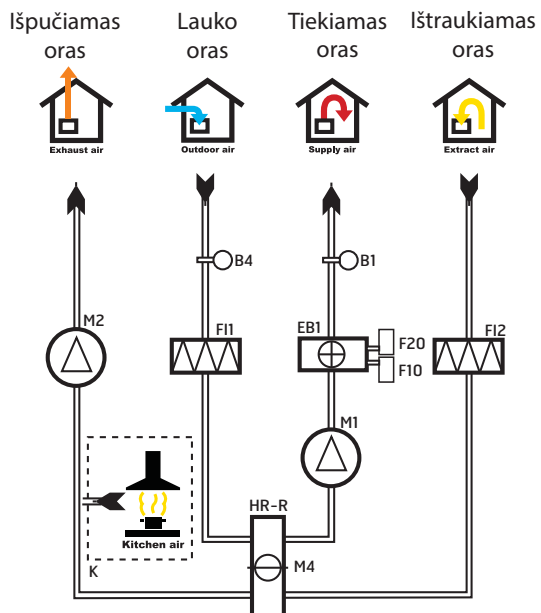
„UNI 2“ sistemos brėžinys



Sistemos brėžinys (su el. šildytuvu)  
(kairinis modelis)

Sistemos brėžinys (be el. šildytuvo)  
(kairinis modelis)

## „UNI 3“ ir „UNI 4“ sistemų brėžiniai



Sistemos brėžinys (su el. šildytuvu)

(kairinis modelis)

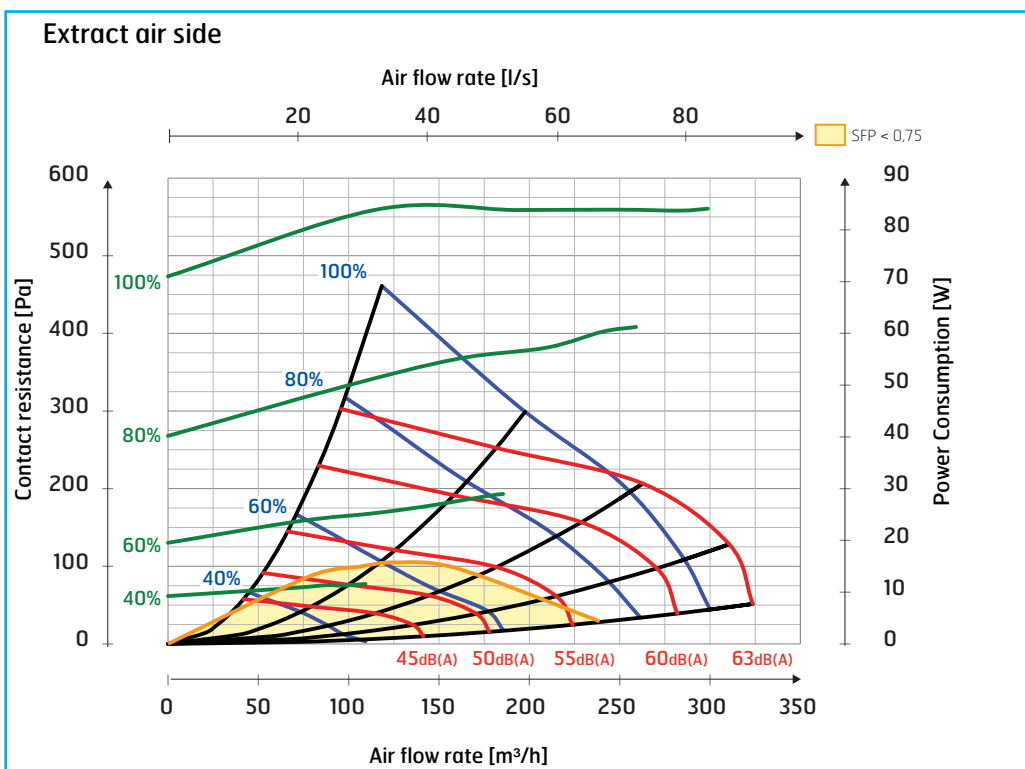
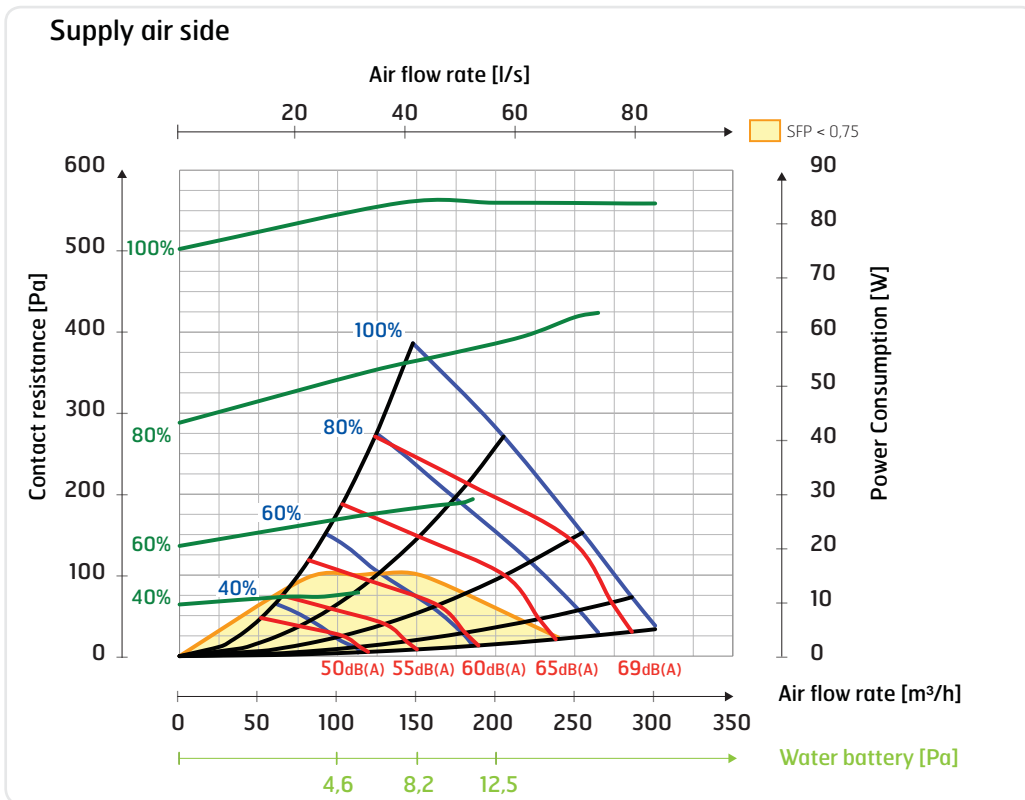
- B1 Tiekiamo oro temperatūros jutiklis
- B4 Lauko oro temperatūros jutiklis
- EB1 Šildymo elementas
- F10 Perkaitimo termostatas, rankinis nustatymas iš naujo
- F20 Perkaitimo termostatas, automatinis nustatymas iš naujo
- F11 Tiekiamo oro filtras
- F12 Ištraukiamo oro filtras
- M1 Tiekiamo oro ventiliatorius
- M2 Ištraukiamo oro ventiliatorius
- HR-R Rotacinis šilumokaitis
- M4 Rotoriaus variklis
- K Virtuvės gartraukis

Sistemos brėžinys (be el. šildytuvo)

(kairinis modelis)

- B1 Tiekiamo oro temperatūros jutiklis
- B4 Lauko oro temperatūros jutiklis
- F11 Tiekiamo oro filtras
- F12 Ištraukiamo oro filtras
- M1 Tiekiamo oro ventiliatorius
- M2 Ištraukiamo oro ventiliatorius
- HR-R Rotacinis šilumokaitis
- M4 Rotoriaus variklis
- K Virtuvės gartraukis

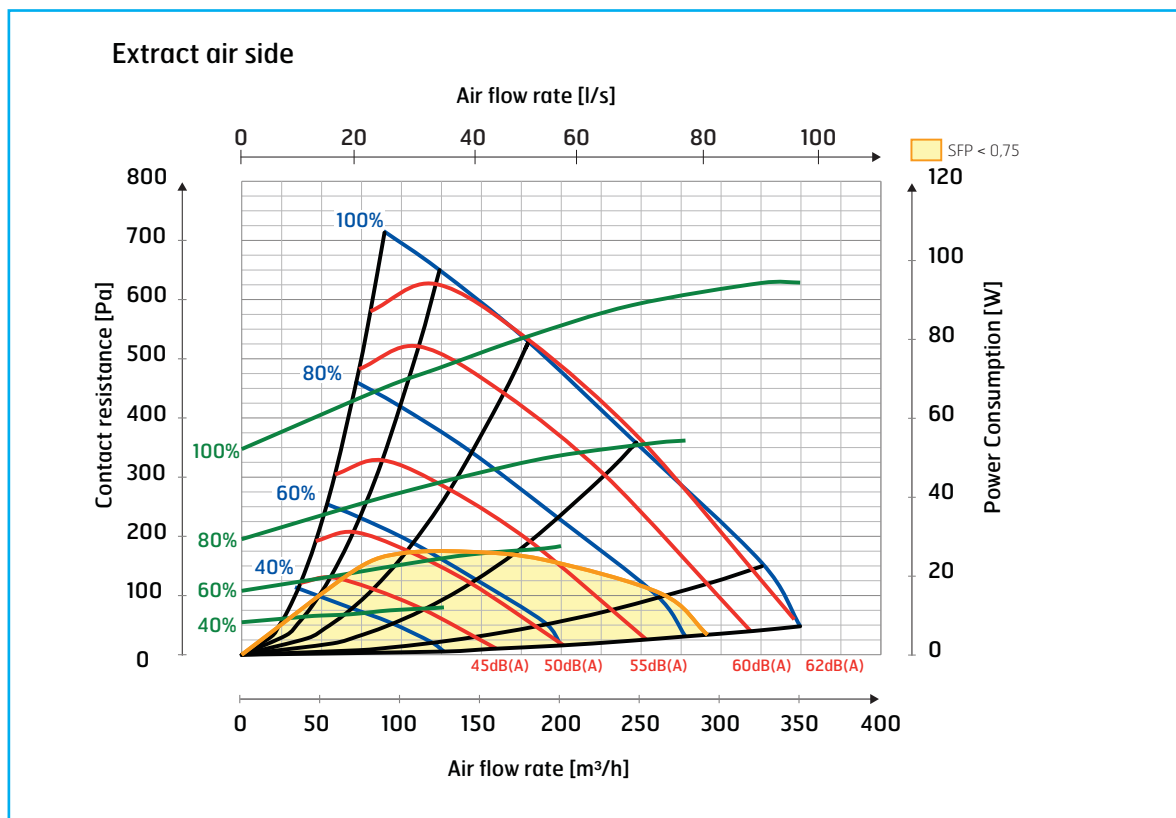
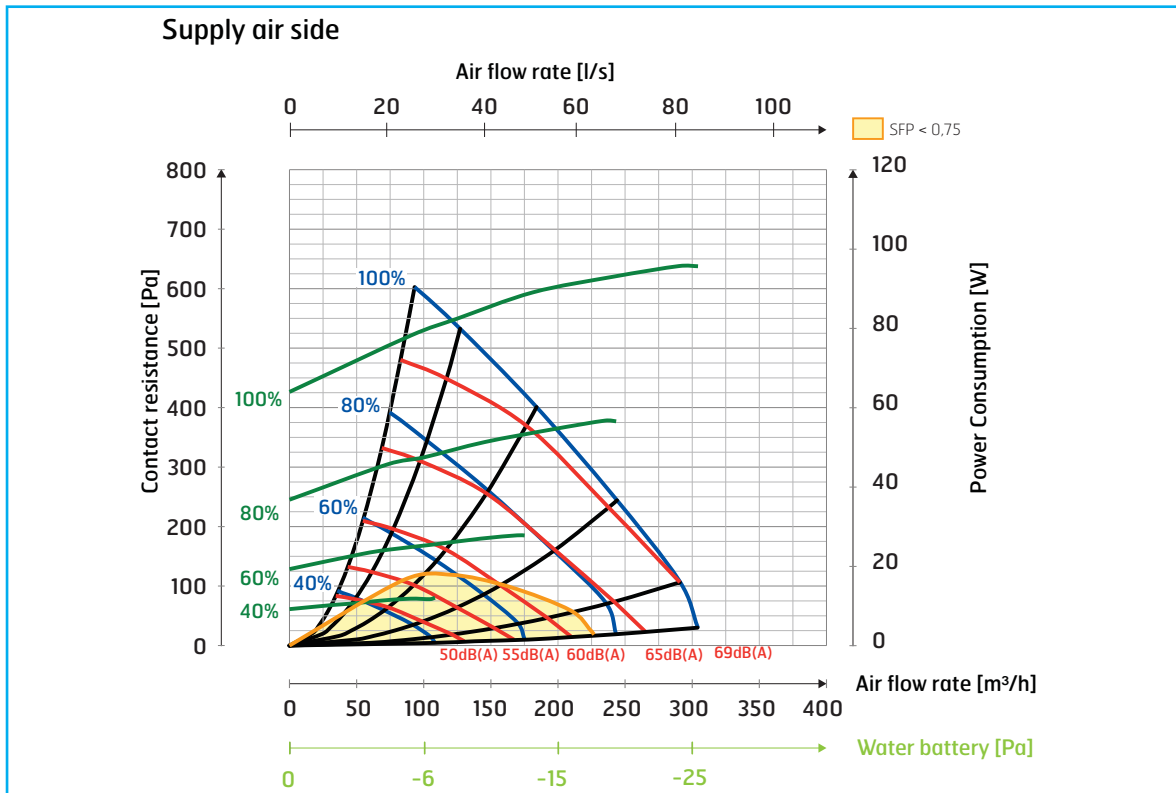
## Galingumas ir garso duomenys – „UNI 2“



### Lw koregavimo koeficientas

Hz	63 Lw (dB)	125 Lw (dB)	250 Lw (dB)	500 Lw (dB)	1000 Lw (dB)	2000 Lw (dB)	4000 Lw (dB)	8000 Lw (dB)	LwA (dBA)
Tiekimas	4	4	4	-2	-9	-11	-17	-24	
Ištraukimas	11	7	5	-4	-11	-18	-25	-30	
Skleidžiama 1	-9	-17	-18	-31	-34	-33	-34	-38	-24
Skleidžiama 2	-7	-9	-8	-27	-28	-29	-31	-35	-16

## Galingumas ir garso duomenys – „UNI 2“

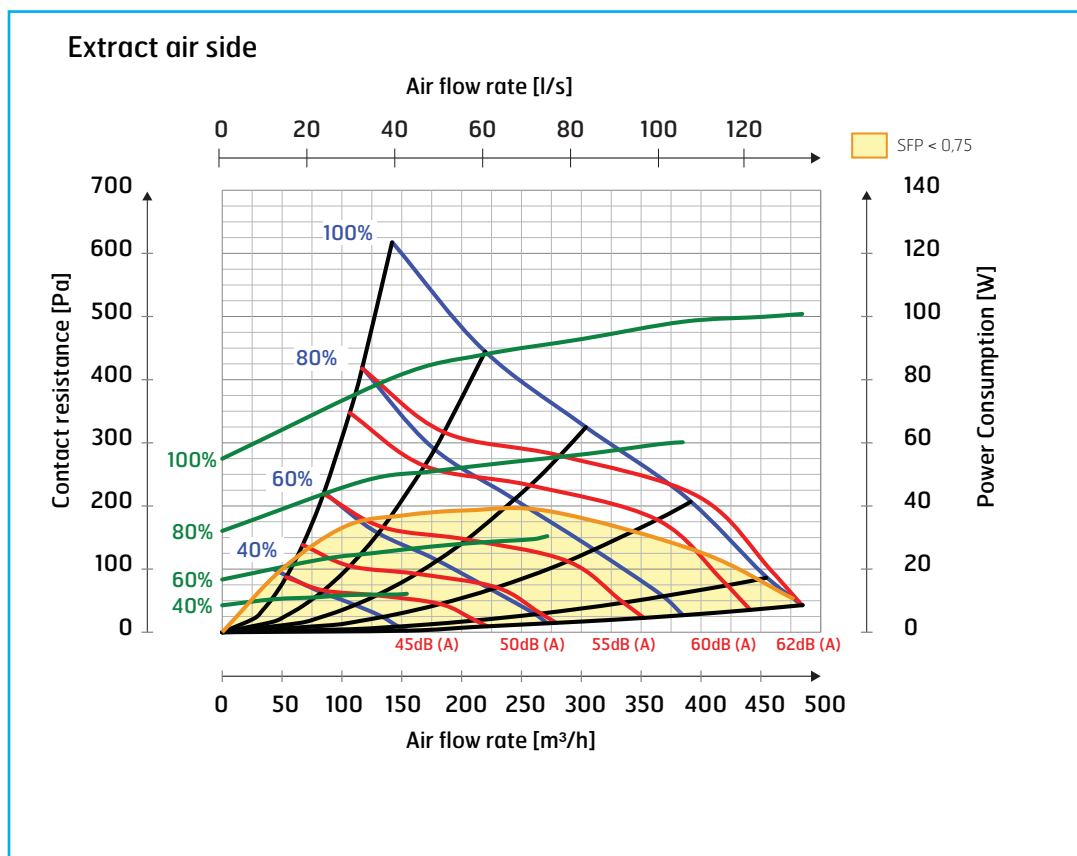
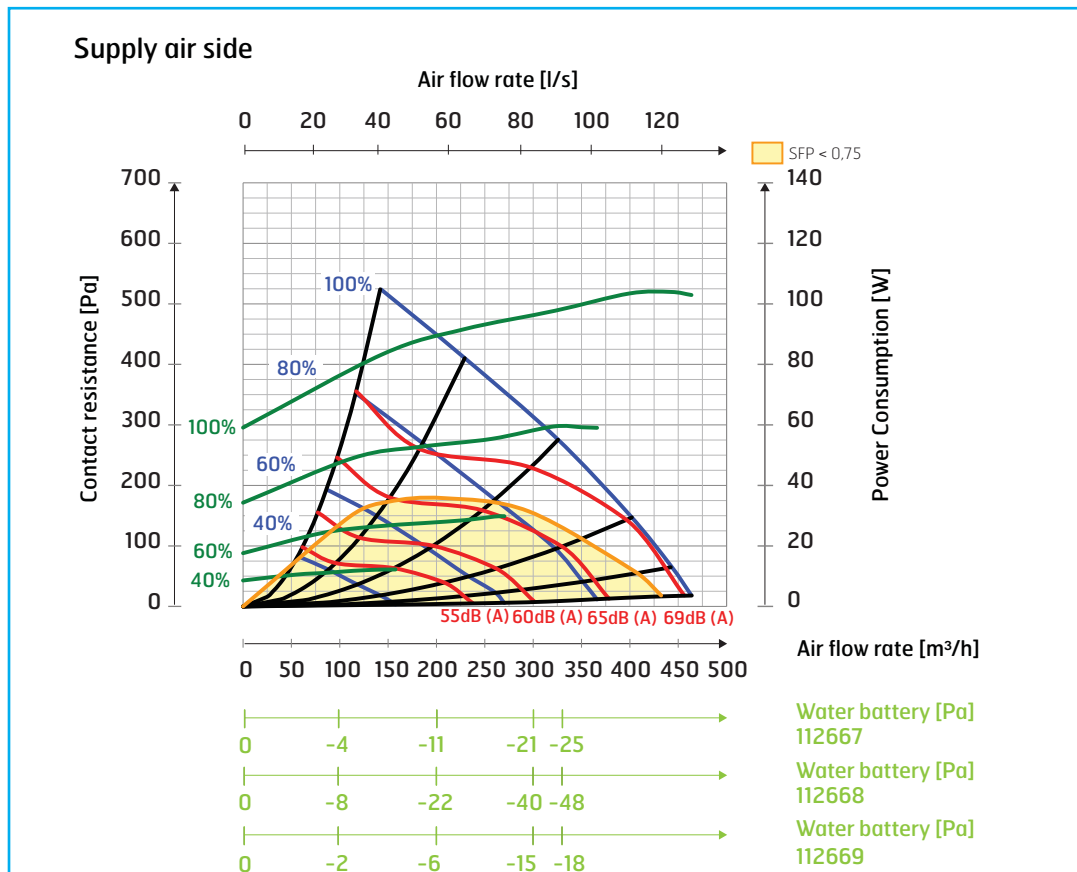


### Lw koregavimo koeficientas

Hz	63 Lw (dB)	125 Lw (dB)	250 Lw (dB)	500 Lw (dB)	1000 Lw (dB)	2000 Lw (dB)	4000 Lw (dB)	8000 Lw (dB)	LwA (dBA)
Tiekiamas oras	6	6	3	-1	-8	-13	-22	-30	
Ištraukiamas	9	9	6	-5	-18	-21	-33	-33	
Skleidžiama	-12	-12	-12	-19	-31	-35	-40	-41	-18

**Garso duomenys** pateikiami pajėgumo diagramose esant garso galios lygiui LwA ir įvairiems oktavų diapazonams yra koreguojami pagal toliau esančią lentelę. Skleidžiamas triukšmas sukuria Lw įvairių oktavų diapazonuose ir LwA iš viso. Tai nuskaitoma tiesiai iš oro tiekimo lentelės

## Galingumas ir garso duomenys – „UNI 3“

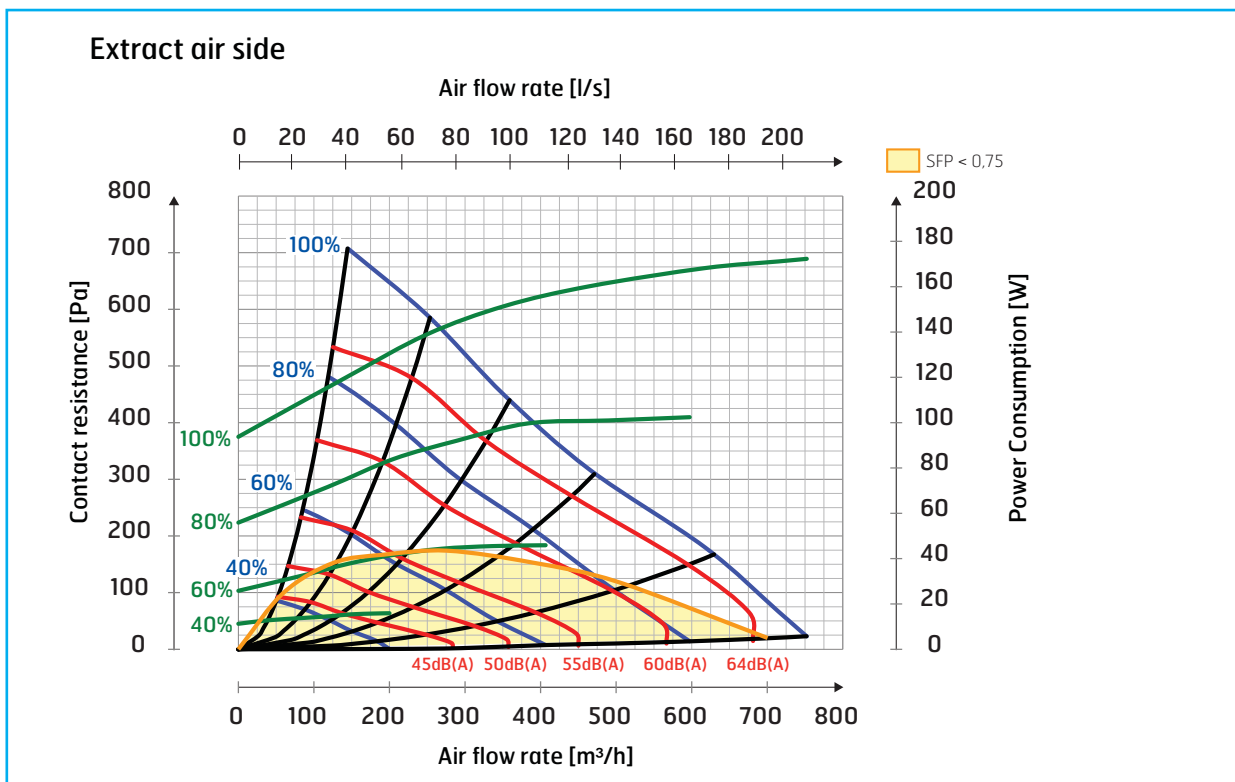
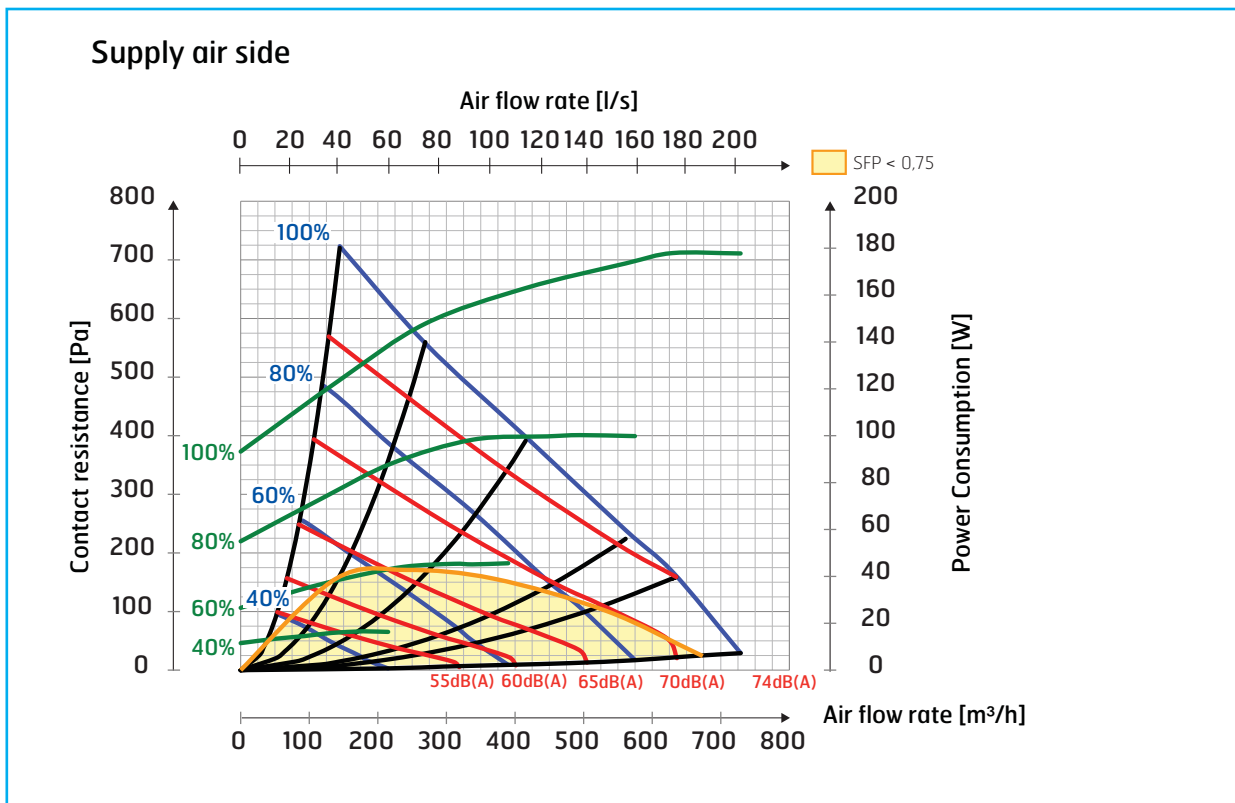


### Lw koregavimo koeficientas

Hz	63	125	250	500	1000	2000	4000	8000	LwA
	Lw (dB)	Lw (dB)	Lw (dB)	Lw (dB)	Lw (dB)	Lw (dB)	Lw (dB)	Lw (dB)	(dBA)
Tiekiamas oras	7	5	4	-2	-9	-13	-23	-28	
Ištraukiamas oras	8	8	0	0	-15	-21	-31	-32	
Skleidžiama	-17	-10	-13	-29	-38	-38	-41	-37	-19

Garso duomenys pateikiami pajėgumo diagramose esant garso galios lygiui LwA ir įvairiems oktavų diapazonams yra koreguojami pagal toliau esančią lentelę.

Skleidžiamas triukšmas sukuria Lw įvairių oktavų diapazonuose ir LwA iš viso. Tai nuskaitoma tiesiai iš oro tiekimo lentelės



**Lw koregavimo koeficientas**

Hz	63	125	250	500	1000	2000	4000	8000	LwA (dBA)
	Lw (dB)	Lw (dB)	Lw (dB)	Lw (dB)	Lw (dB)	Lw (dB)	Lw (dB)	Lw (dB)	
Tiekiamas oras	6	8	3	-3	-10	-14	-23	-29	
Ištraukiamas	9	8	3	-1	-13	-25	-35	-36	
Skleidžiama	-17	-17	-13	-28	-34	-36	-43	-45	-21

Garso duomenys pateikiami pajėgumo diagramose esant garso galios lygiui LwA ir įvairiems oktavų diapazonams yra koreguojami pagal toliau esančią lentelę. Skleidžiamas triukšmas sukuria Lw įvairių oktavų diapazonuose ir LwA iš viso. Tai nuskaitoma tiesiai iš oro tiekimo lentelės

*Mūsų produktai nuolat vystomi, todėl pasilikame teisę daryti pakeitimus.  
Taip pat neprisiimame atsakomybės už galimas spausdinimo klaidas.*

# „Flexit“ – saugus pasirinkimas!

„Flexit“ specializuojasi namų vėdinime ir siūlo švaraus ir gryno oro technologijas sveikai aplinkai patalpose. „Flexit“ yra rinkos lyderis namų vėdinimo srityje, tiekiantis vėdinimo technologijas namams Norvegijoje nuo 1974 m. „Flexit“ yra Norvegijos kompanija ir visi produktai yra sukurti specialiai Šiaurės šalių klimatui. Produktai išbandomi ir dokumentuojami pagal naujausius standartus.

## Aukščiausios klasės rekuperatoriai

– energetiškai efektyvus vėdinimas sveikam patalpų mikroklimatui

Griežtesni energetikos reikalavimai ir pasyvaus namo standartai kuria efektyvių oro apdorojimo įrenginių poreikį ir pastarieji įrenginiai buvo sukurti šio poreikio patenkinimui. Dideli reikalavimai energijos naudojimo efektyvumui, tylumui, naudojimo patogumui ir kokybei charakterizuoja

visą asortimentą.

Visuose modeliuose yra itin didelio efektyvumo rotorinės sistemos ir mažai energijos vartojantys ventiliatoriai. Kartu su nauja valdymo sistema, įrenginių asortimentas nustato naujus namų vėdinimo standartus.



A

### „Flexit K2R“

Su integruotu virtuvės gartraukiu. Sukurtas specialiai butams. Jame yra ypač efektyvi rotorinė sistema ir mažai energijos naudojantys ventiliatoriai. Įrenginys labai tylus.



A

### „Flexit C2“

Sukurtas specialiai mažiems apartamentams, kotedžams, puikiai tinka kareivinėms ir butams. Bendras įrenginio aukštis mažas ir jis ypač tinka montavimui ant lubų.



A

### „Flexit UNI 2“

Rekuperatorius su ypač efektyvia rotorine sistema, mažai energijos naudojančiais ventiliatoriais ir valdymo sistema. Sukurtas butams, mažiems būstams ir pasyviems namams.



A

### „Flexit UNI 3“

Rekuperatorius su ypač efektyvia rotorine sistema, mažai energijos naudojančiais ventiliatoriais ir valdymo sistema. Sukurtas mažiems būstams, vienbučiams namams, mažiems biuro pastatams ir pasyviems namams.



A

### „Flexit UNI 4“

Rekuperatorius su ypač efektyvia rotorine sistema, mažai energijos naudojančiais ventiliatoriais ir nauja valdymo sistema. Sukurtas didesniems namams, mažiems biurų pastatams ir pasyviems namams.



NORSK DESIGNRÅD

NORWEGIAN DESIGN COUNCIL

„SINTEF“, dirbdama kartu su „Flexit“, sukūrė optimalius technologinius sprendimus, didžiausią dėmesį skiriant energetiniam efektyvumui ir geram patalpų mikroklimatui.

Norvegijos dizaino taryba, dirbdama su „Flexit“, atliko naudotojų apklausas, siekiant užtikrinti optimalų naudojimo patogumą.

„Hareide Designmill“ padėjo „Flexit“ kuriant dizainą.



UAB „NIT“

Savanorių pr. 151, Vilnius

Tel. +370 5 27 28 552

info@nit.lt

www.nit.lt

